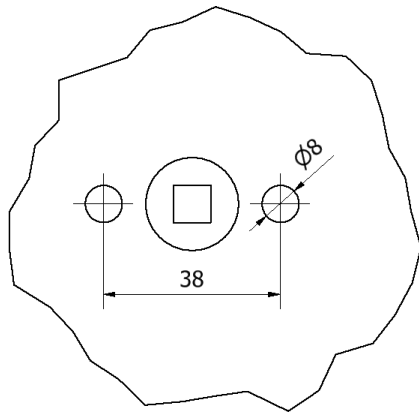
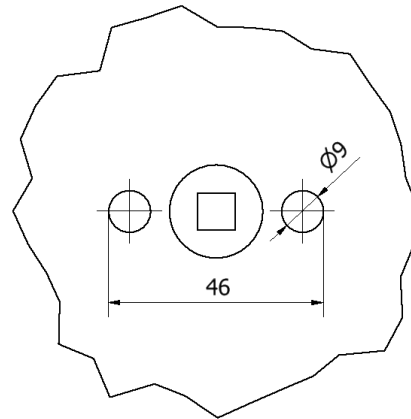


OPRAVNÁ SADA MONTÁŽE ROZETOVÉHO KOVÁNÍ POMOCÍ VYMEZOVACÍCH VÁLEČKŮ

původní vrtání
pro kliku „no name”



oprava vrtání
opravnou PROFI šablonou



vrták $\phi 9$ mm

+ sada válečků

